



BERICHT ZUR LAGE

Vertreterversammlung der KVN am 18. November 2017

ssenäzt
wiedersac

KVN

enärztliche

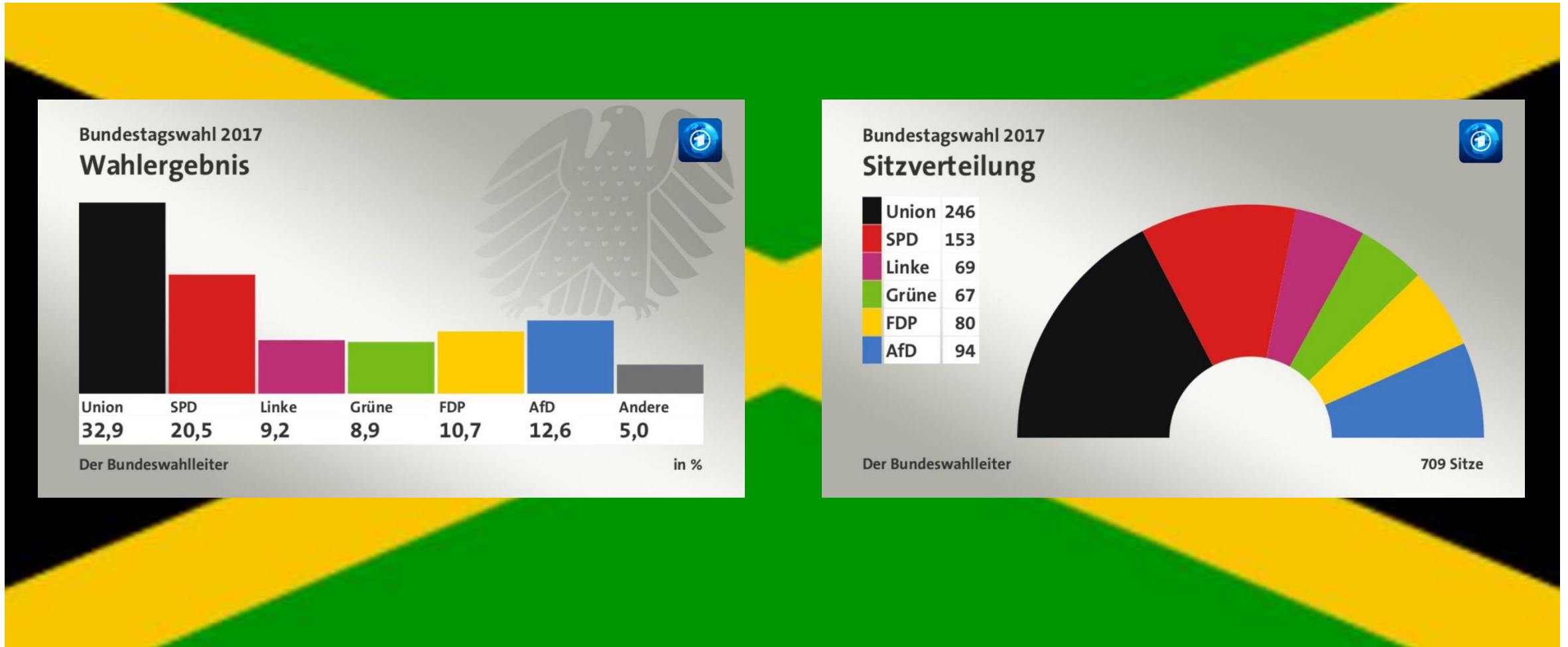
Agenda

- I. Bundestagswahl 2017
- II. Landtagswahl 2017
- III. Arzneimittelablösepaket
- IV. Vertragsverhandlungen AOKN
- V. Honorarverhandlungen 2017 und 2018
- VI. Telematik-Infrastruktur
- VII. Terminservicestelle Psychotherapie
- VIII. Zulassungsausschüsse Niedersachsen
- IX. Strategieziele der KVN

Agenda

- I. Bundestagswahl 2017**
- II. Landtagswahl 2017
- III. Arzneimittelablösepaket
- IV. Vertragsverhandlungen AOKN
- V. Honorarverhandlungen 2017 und 2018
- VI. Telematik-Infrastruktur
- VII. Terminservicestelle Psychotherapie
- VIII. Zulassungsausschüsse Niedersachsen
- IX. Strategieziele der KVN

Bundestagswahl 2017



Sondierungsgespräche – Gesundheit (Auswahl)



Sektorenübergreifende Versorgungsplanung



Nutzung der Chancen der Digitalisierung



Weiterentwicklung der Notfallversorgung



Ärztliche Versorgung im ländlichen Raum



Finanzierung des Gesundheitswesens

Agenda

- I. Bundestagswahl 2017
- II. Landtagswahl 2017**
- III. Arzneimittelablösepaket
- IV. Vertragsverhandlungen AOKN
- V. Honorarverhandlungen 2017 und 2018
- VI. Telematik-Infrastruktur
- VII. Terminservicestelle Psychotherapie
- VIII. Zulassungsausschüsse Niedersachsen
- IX. Strategieziele der KVN

Niedersachsen hat gewählt!



Gemeinsame Forderungen mit dem Städte- und Gemeindebund



200 zusätzliche Medizinstudienplätze



Landarztquote mit weiteren 10 % zusätzlichen Studienplätzen



Finanzielle Anreize der Landesregierung für eine Niederlassung im ländlichen Raum

TOP 10 der Koalitionsvereinbarung (1)



Bekanntnis zur **freien Arzt-, Apotheken- und Krankenhauswahl**



Sektorenübergreifende Planung als Mittel um dem vor allem im ländlichen Bereich attestierten Mangel an Hausärzten, einigen Facharztgruppen und Hebammen entgegenzuwirken



Implementierung von Anreizsystemen zur Übernahme von frei werdenden Praxen



Aufbau einer digitalen Infrastruktur einschließlich eines digitalen Patientenportals sowie Mitgestaltung der Digitalisierung durch Förderung von Modellprojekten



Bessere ärztliche Versorgung auf dem Land durch Anreizsysteme, Vereinbarkeit Beruf und Familie, Stipendien, Ärztehäuser, MVZ, Gesundheitszentren, VERAH und ambulante Pflegedienste

TOP 10 der Koalitionsvereinbarung (2)



Substitution ärztlicher Leistungen wird unterstützt



Weitere Gesundheitsregionen sollen aufgebaut und MVZ, auch in kommunaler Trägerschaft, unterstützt werden



Bis zum Ende der Legislaturperiode sollen 100 bis 200 neue Medizinstudienplätze geschaffen werden



Der „Masterplan Medizinstudium 2020“ wird ebenso unterstützt wie die Bemühungen der KVN zur Verbesserung der ärztlichen Versorgung auf dem Land

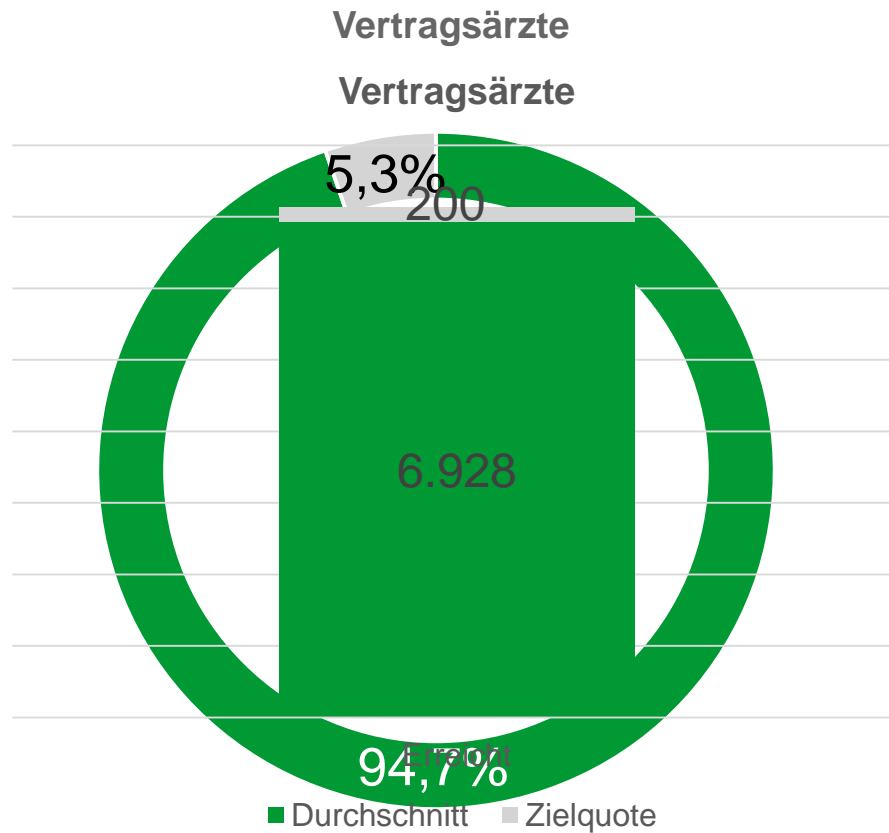


Neustrukturierung / Zusammenführung von Kassenärztlichen Bereitschaftsdienst und Notaufnahmen der Krankenhäuser über Modellprojekte

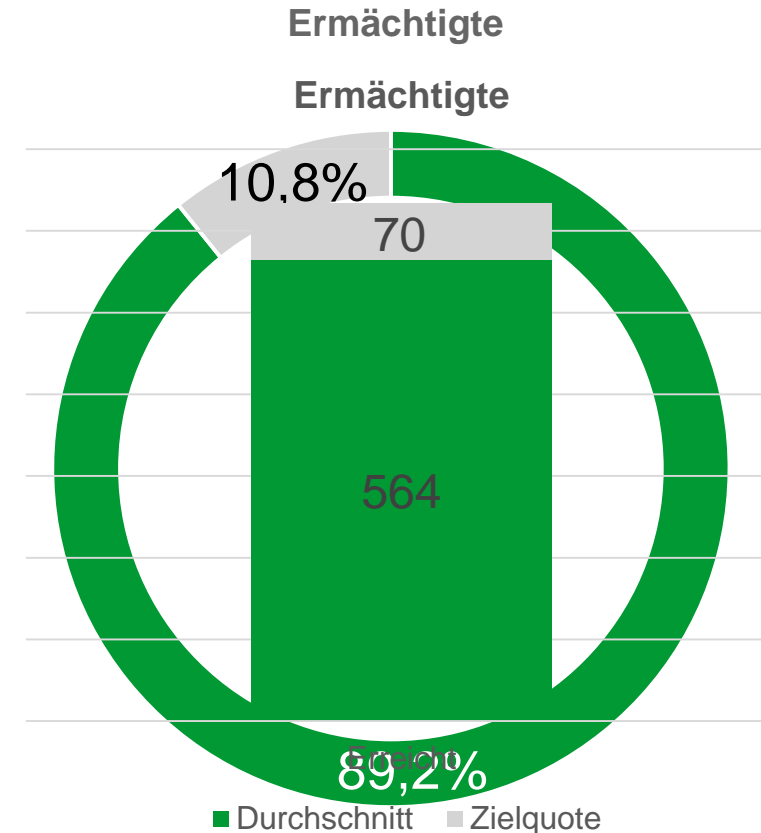
Agenda

- I. Bundestagswahl 2017
- II. Landtagswahl 2017
- III. Arzneimittelablösepaket**
- IV. Vertragsverhandlungen AOKN
- V. Honorarverhandlungen 2017 und 2018
- VI. Telematik-Infrastruktur
- VII. Terminservicestelle Psychotherapie
- VIII. Zulassungsausschüsse Niedersachsen
- IX. Strategieziele der KVN

Das Ablösepaket wirkt!



■ erreicht (7.128 Praxen) ■ nicht erreicht (402 Praxen)



■ erreicht (636 Ermächtigte) ■ nicht erreicht (77 Ermächtigte)

Arzneimittelablösepaket 2018



- Fortführung des Ablösepakets mit moderater Veränderung der Zielwerte

Veränderung Zielwerte für 2018

1

Basis Ist-Werte 1. Halbjahr 2017

2

Anpassung in drei Kategorien

Veränderung Zielwerte in Prozentpunkten



Veränderung Zielwerte – Beispiel Quote orale Opioide Chirurgen (FG 7)

**Zielquote
2017**

79,34 %

**Ist-Wert
1.HJ 2017**

76,18 %

**Zielquote
2018**

79,08 %

(Ist-Wert 76,18 % + 2,9 Prozentpunkte)

Arzneimittelablösepaket 2018



- Fortführung des Ablösepakets mit moderater Veränderung der Zielwerte



- Beibehaltung der Grundsystematik für 36 Arztgruppen



- Dritte Arzneimittel-Quote als zusätzliche Option für zehn Arztgruppen
- Stichwort: 2 aus 3 !

Dritte Arzneimittelquote – eine weitere Option!

2017



2018



Arzneimittelablösepaket 2018



- Fortführung des Ablösepakets mit moderater Veränderung der Zielwerte



- Beibehaltung der Grundsystematik für 36 Arztgruppen



- Dritte Arzneimittel-Quote als zusätzliche Option für zehn Arztgruppen
- Stichwort: 2 aus 3 !



- Weiterentwicklung des KBV-Medikationskatalogs für 2018

Beispiel **Atorvastatin** in der Indikation Fettstoffwechselstörungen

2017

Nachrangig zu
verordnender
Wirkstoff
=
**negative
Zählung**



2018

Reserve-
wirkstoff
=
**positive
Zählung**



2018

**Quote
leichter zu
erfüllen!**

Beispiel **Liraglutid** in der Indikation Diabetes mellitus Typ 2

2017

Nachrangig zu
verordnender
Wirkstoff
=
**negative
Zählung**



2018

Reserve-
wirkstoff
=
**positive
Zählung**



2018

**Quote
leichter zu
erfüllen!**

Beispiel **Kombinationspräparate** in der Indikation Hypertonie

Bisoprolol **plus** Amlodipin

Bisoprolol **plus** Hydrochlorothiazid

Losartan **plus** Amlodipin

Metoprolol **plus** Chlortalidon

Metoprolol **plus** Hydrochlorothiazid

2017

2018

2018

~~Bisoprolol plus Amlodipin~~

~~Bisoprolol plus Hydrochlorothiazid~~

~~Losartan plus Amlodipin~~

~~Metoprolol plus Chlortalidon~~

~~Metoprolol plus Hydrochlorothiazid~~

Nachrangig zu
verordnender
Wirkstoff

Reserve-
wirkstoff

=

positive
Zahlung

negative
Zahlung



**Quote
leichter zu
erfüllen!**

Heilmittelablösepaket 2018



Fortführung des Ablösepakets



Beibehaltung der Grundsystematik



Datenlage für eine „Heilmittel-Frühinformation“ problematisch!

Agenda

- I. Bundestagswahl 2017
- II. Landtagswahl 2017
- III. Arzneimittelablösepaket
- IV. Vertragsverhandlungen AOKN**
- V. Honorarverhandlungen 2017 und 2018
- VI. Telematik-Infrastruktur
- VII. Terminservicestelle Psychotherapie
- VIII. Zulassungsausschüsse Niedersachsen
- IX. Strategieziele der KVN

Stand Chronikeranträge



Aussetzung der Verfahren

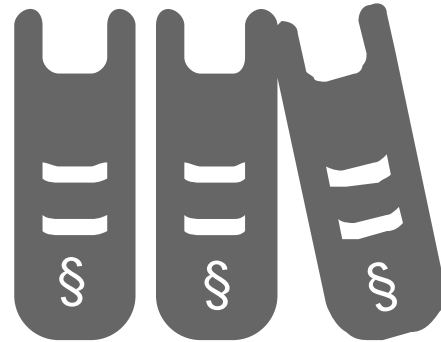


Letzte Info an die betroffenen Ärzte im Juli 2017



Aufnahme von Verhandlungen mit der AOKN

Vorläufiges Verhandlungsergebnis (1)



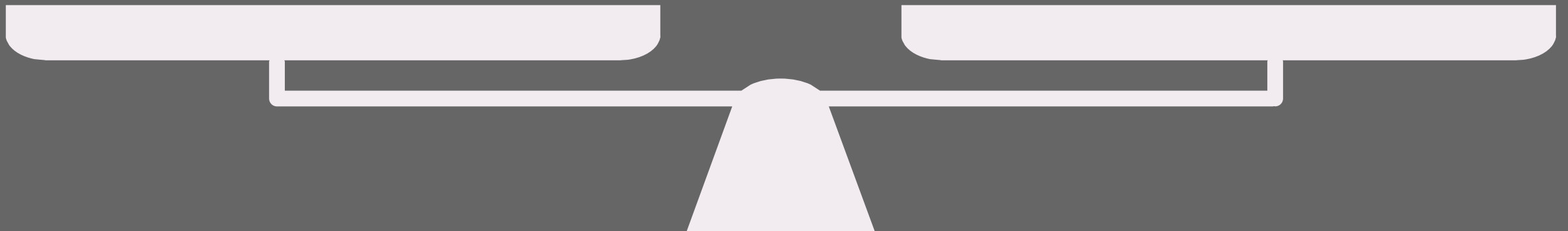
AOKN kann die Prüfanträge nicht zurückziehen



KVN ist rechtlich verpflichtet die Prüfungen durchzuführen

Vorläufiges Verhandlungsergebnis (2)

- Potentielle Berichtigungssumme
 - 1/14 bis 2/16
 - Σ 2 Mio. EUR
 - ca. 340 EUR im Durchschnitt je Arzt
- Verzicht auf Prüfanträge
 - 3/16 bis 4/17
- Potentieller Rückfluss
 - Nächsterreichbares Quartal
 - Σ 2 Mio. EUR
 - ca. 380 EUR im Durchschnitt je Arzt



Hausarztzentrierte Versorgung AOKN



Förderung HZV



Sondertopf



500.000 EUR + X

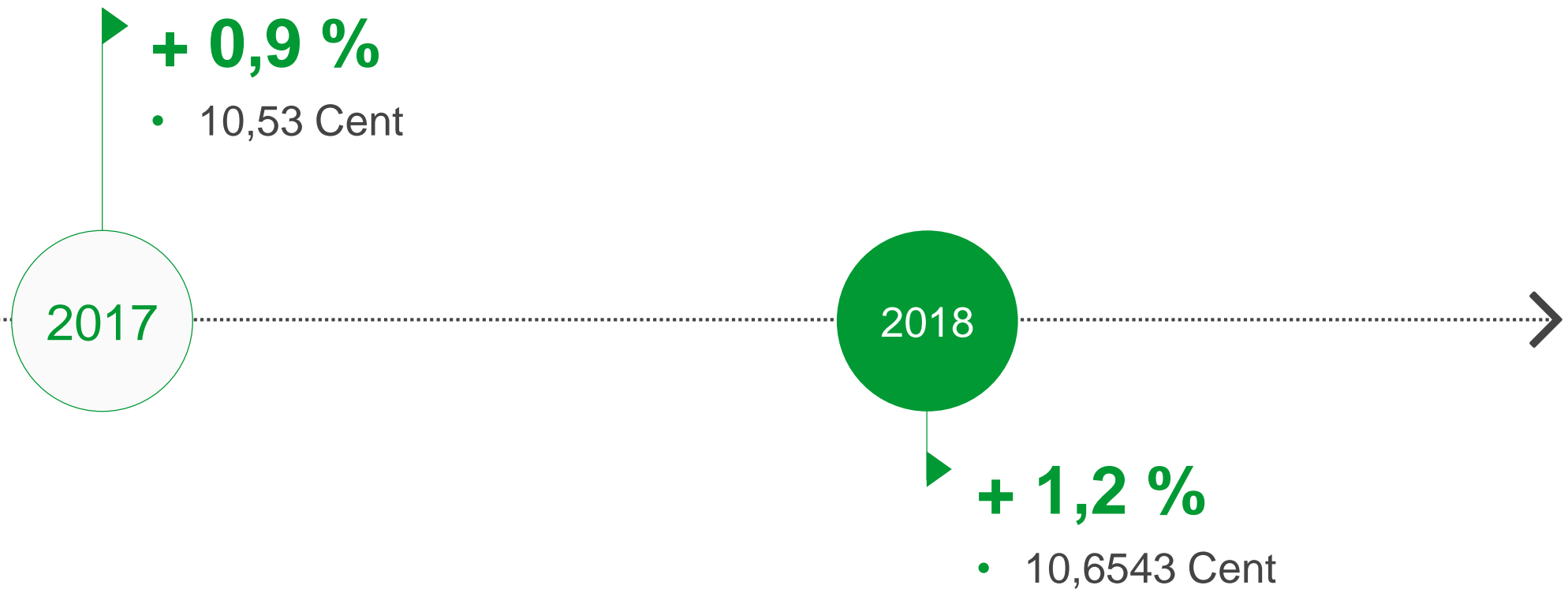
Agenda

- I. Bundestagswahl 2017
- II. Landtagswahl 2017
- III. Arzneimittelablösepaket
- IV. Vertragsverhandlungen AOKN
- V. Honorarverhandlungen 2017 und 2018**
- VI. Telematik-Infrastruktur
- VII. Terminservicestelle Psychotherapie
- VIII. Zulassungsausschüsse Niedersachsen
- IX. Strategieziele der KVN

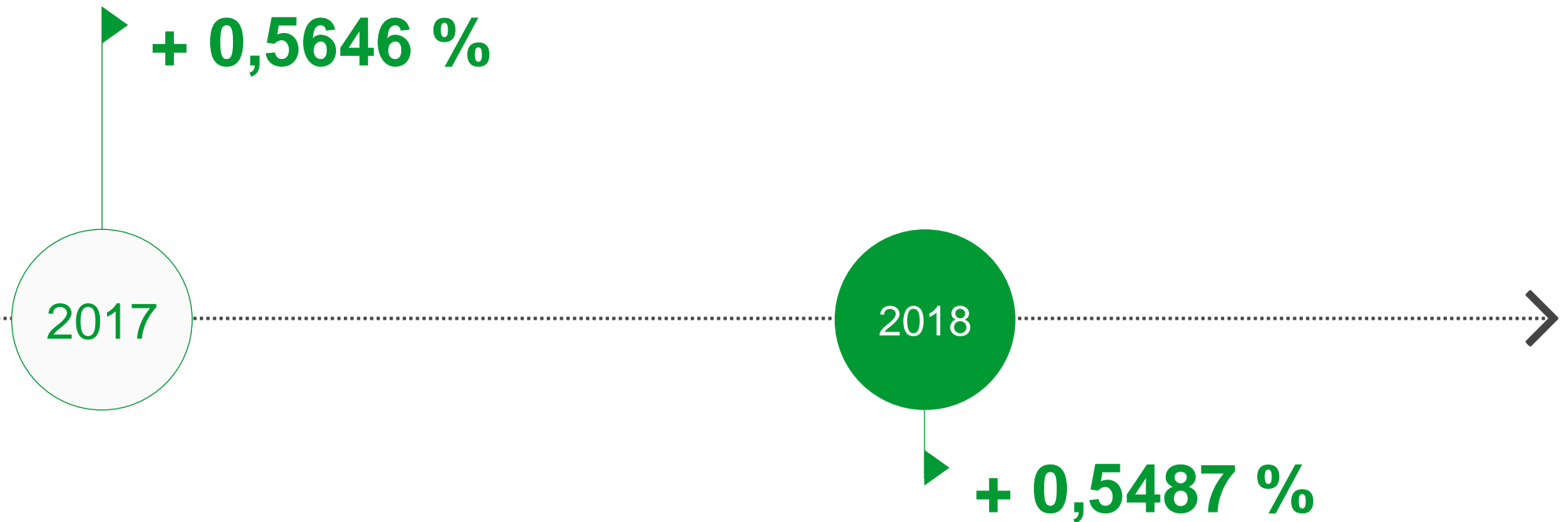
Paketlösung für 2017 und 2018



Anhebung Orientierungspunktwert



Morbiditätsentwicklung



Zusätzliche Honorarkontingente

Fortschreibung aller bisherigen Entdeckelungen

Zusätzliche Entdeckung neuer EBM-Leistungen (z.B. Soziotherapie, Medikationsplan, Humangenetik)

Einmalige Anhebung MGV für den nicht vorhergesehenen Anstieg der Leistungsanspruchnahme im Jahr 2015 (Akuterkrankungen)

700.000 EUR

Fortschreibung der bisherigen förderungswürdigen Leistungen

**18,2 Mio. EUR
jährlich**

Zusätzliches Sonderkontingent zur Förderung der Wegegelder, Samstagssprechstunde (Kinderärzte), Praxisbesonderheiten, Strukturpauschale Augenärzte (konservativ) und Gastroskopie

**2,5 Mio. EUR
jährlich**

Verbliebene Mittel aus der Übergangsregelung Delegationsassistenz als Zuschlag zu den GOP 03062 und 03063 EBM in 3/2017 bis 4/2018

1,7 Mio. EUR

Exkurs: BSG-Urteile zur Vergütung Psychotherapie

2007 und 2008

- Vergütungsfestsetzung für 2007 beanstandet
Für 2007 lagen Daten vor, die einen Ansatz höherer Betriebskosten erfordert hätten, aber nicht genutzt wurden
- Vergütungsfestsetzung für 2008 nicht beanstandet

2009 bis 2012

- Vergütungsfestsetzung beanstandet
Fortschreibung des Mangels aufgrund der unzureichenden Berechnung der Betriebskosten für 2007

Ab 2013

- Vergütungsfestsetzung beanstandet
Prägende Leistungen bei der Festsetzung des Durchschnittshonorars der Vergleichsgruppen nicht vollständig berücksichtigt
- Strukturpauschale nicht beanstandet



Bewertungsausschuss muss nach Vorlage der Urteilsgründe die Vergütung neu festsetzen!

Agenda

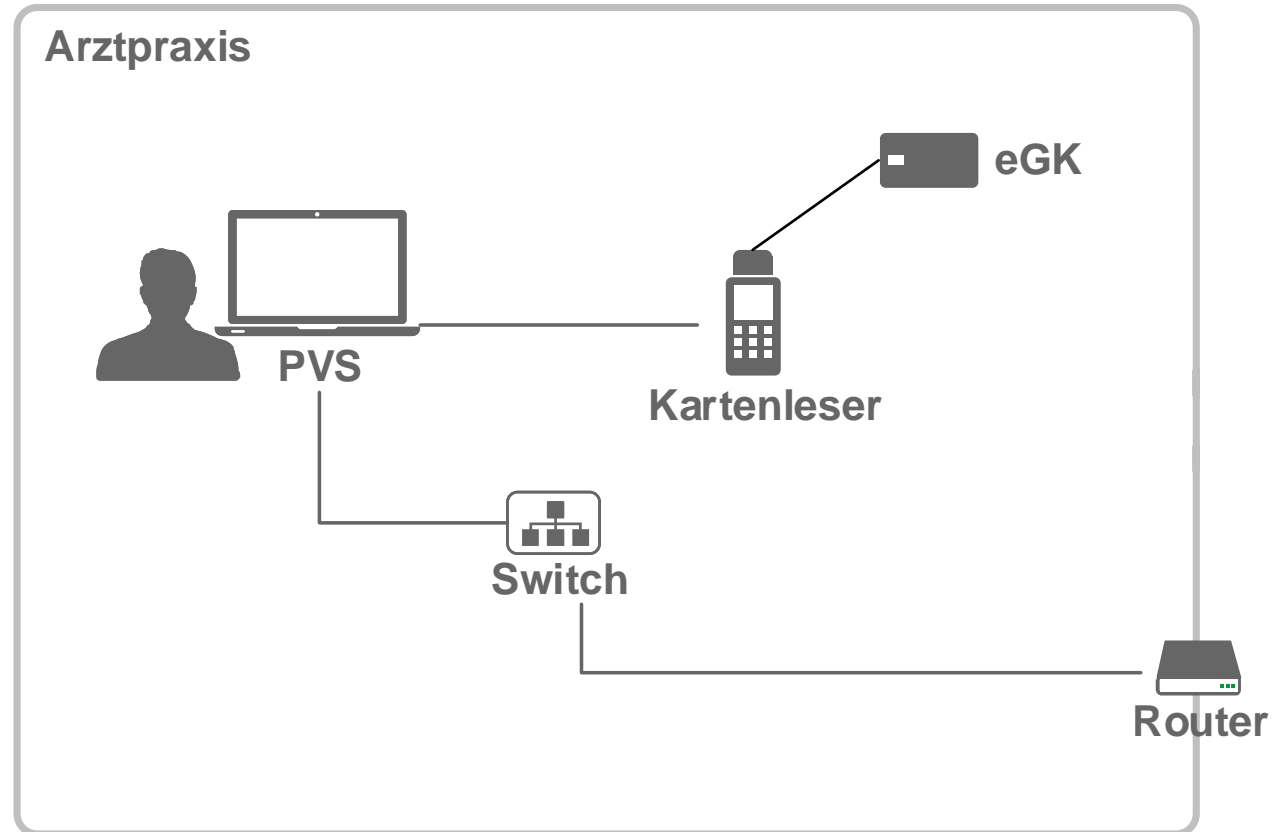
- I. Bundestagswahl 2017
- II. Landtagswahl 2017
- III. Arzneimittelablösepaket
- IV. Vertragsverhandlungen AOKN
- V. Honorarverhandlungen 2017 und 2018
- VI. Telematik-Infrastruktur**
- VII. Terminservicestelle Psychotherapie
- VIII. Zulassungsausschüsse Niedersachsen
- IX. Strategieziele der KVN

Rollout Telematik-Infrastruktur ...

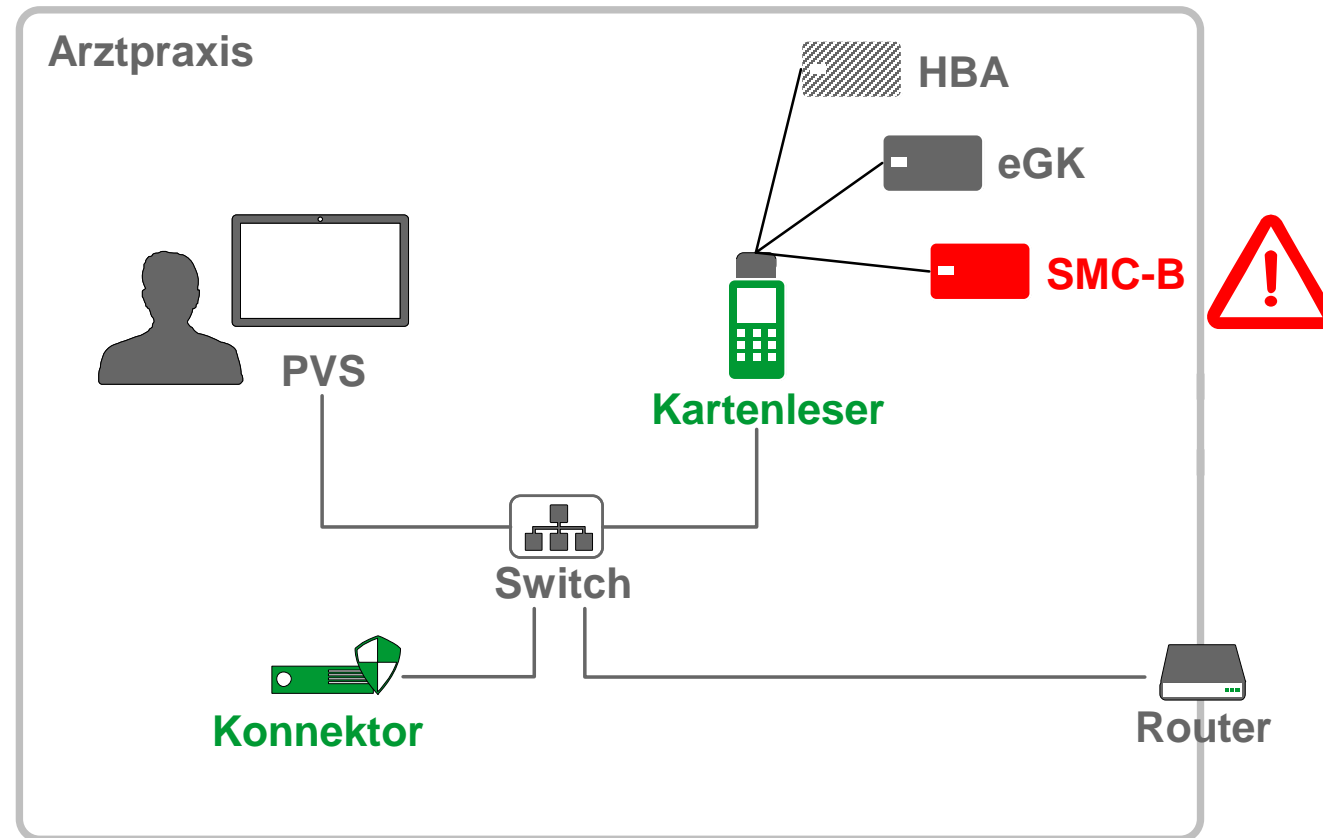
... verlängert bis zum 31.12.2018



Heute: Beispiel einer Praxis-IT ohne TI



Morgen: Beispiel einer Praxis-IT mit TI



Telematik-Infrastruktur - Finanzierung

Automatische Erstattung

- TI-Komponenten installieren lassen
- Versicherstammdatenabgleich durchführen
- Erstattungsbetrag wird automatisch ermittelt
- Bescheid und Überweisung dreieinhalb Monate nach Quartalsende (analog Abrechnung)



Erstattung ohne Antrag!

Erstattung mit Antrag

- TI-Komponenten installieren lassen
- Versicherstammdatenabgleich durchführen
- Antrag bei KVN stellen
- Abschlag auf den Erstattungsbetrag im ersten Monat nach Quartalsende
- Bescheid und Überweisung Restzahlung dreieinhalb Monate nach Quartalsende (analog Abrechnung)



(Teil-)Erstattung schneller!

Agenda

- I. Bundestagswahl 2017
- II. Landtagswahl 2017
- III. Arzneimittelablösepaket
- IV. Vertragsverhandlungen AOKN
- V. Honorarverhandlungen 2017 und 2018
- VI. Telematik-Infrastruktur
- VII. Terminservicestelle Psychotherapie**
- VIII. Zulassungsausschüsse Niedersachsen
- IX. Strategieziele der KVN

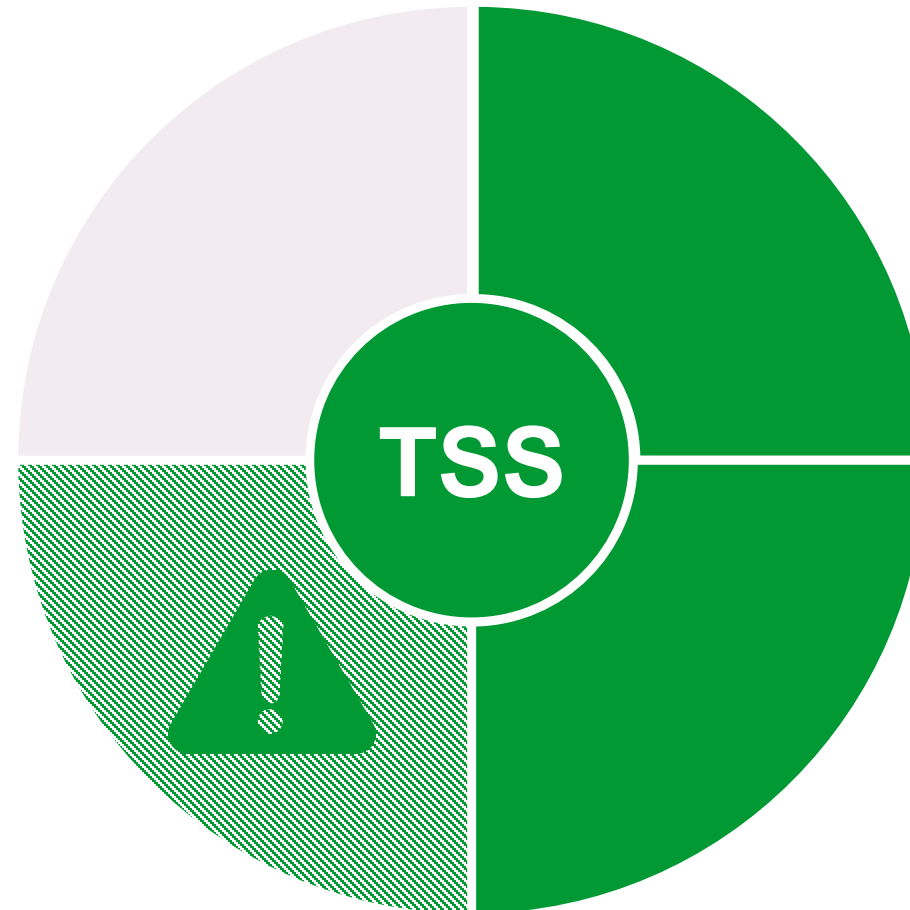
Beschluss des Bundesschiedsamt zur TSS Psychotherapie

Richtlinientherapie

- Keine Terminvermittlung

Probatorik

- Terminvermittlung
- Beschluss
Bundesschiedsamt
- KBV prüft Klage



Psychotherapeutische Sprechstunde

- Terminvermittlung

Akutbehandlung

- Terminvermittlung

Agenda

- I. Bundestagswahl 2017
- II. Landtagswahl 2017
- III. Arzneimittelablösepaket
- IV. Vertragsverhandlungen AOKN
- V. Honorarverhandlungen 2017 und 2018
- VI. Telematik-Infrastruktur
- VII. Terminservicestelle Psychotherapie
- VIII. Zulassungsausschüsse Niedersachsen**
- IX. Strategieziele der KVN

Zulassungsausschüsse - Landesschiedsamt



Agenda

- I. Bundestagswahl 2017
- II. Landtagswahl 2017
- III. Arzneimittelablösepaket
- IV. Vertragsverhandlungen AOKN
- V. Honorarverhandlungen 2017 und 2018
- VI. Telematik-Infrastruktur
- VII. Terminservicestelle Psychotherapie
- VIII. Zulassungsausschüsse Niedersachsen
- IX. Strategieziele der KVN**

Strategieziele der KVN

Mitgliederzufriedenheit

- Maßstab unseres Handelns
- KVN direkt – digitaler Zugang zur KVN
- Beratung 2.0
- Bürokratieabbau/-vermeidung

Vergütung

- Versorgung sichern – Vergütung stärken
 - Versorgungsauftrag ist definiert
 - Entwicklung von Versorgungskonzepten für Haus-/Fachärzte
 - Begrenzte Vergütung – begrenzte Leistung
- HVM / Honorarverteilung – Kontinuität
- Psychotherapeutische Vergütung bleibt extrabudgetär

KVN-Organisation

- Verwaltungskosten halten
- IT – zukunftssicher machen
- Die Geschäftsprozesse der KVN werden optimiert

Selbstverwaltung

- Transparenz der eigenen Entscheidungen
- Kooperation mit den Hausarztverbänden besteht fort
- Gelebte Selbstverwaltung

**KOMPETENT
VERLÄSSLICH
NAH**

Arznei- und Heilmittel

- Erhalt der Arznei- und Heilmittel-Regionalpakete
- Wegfall der Arznei- und Heilmittelregresse

Sicherstellung

- Sicherstellung ist in allen Planungsbereichen erfüllt
 - Fortentwicklung Dachmarke Niederlassen in Niedersachsen
- KVN Regional – aktiv im lokalen Netzwerk
- Bereitschaftsdienst – von der Pflicht zum Recht

Finanzielle Neuregelungen

Verwaltungskostenumlage senken



- **Status quo:** Geplante Entnahmen mussten in der Vergangenheit nicht realisiert werden
- **Ziel:** Reduzierung der Betriebsmittelrücklage
- **Maßnahme:** Ab Quartal 4/2017: Senkung von 1,85 % auf 1,80 %



Aussetzung Umlage Bereitschaftsdienst



- **Status quo:** Anerkennung der umsatzsteuerlichen Organschaft zwischen KVN und DÄPN
- **Ziel:** Guthaben an die jew. Bereitschaftsdienste zurückführen
- **Maßnahme:** Ab Quartal 4/2017 Umlage entsprechend aussetzen



Vorziehen der Honorarzahlungen



- **Status quo:** vier Abschläge über sechs Monate, Restzahlung zum 15.
- **Ziel:** Liquidität früher bei den Mitgliedern
- **Maßnahme:** ab 1.7.2018 drei Abschläge (24/37/24) über drei Monate, Restzahlung zum 11.



KVN
Kassenärztliche Vereinigung
Niedersachsen

WIR FREUEN UNS AUF DIE DISKUSSION!

Vertreterversammlung der KVN am 18. November 2017

ssenäzt
wiedersac

KVN

enärztliche